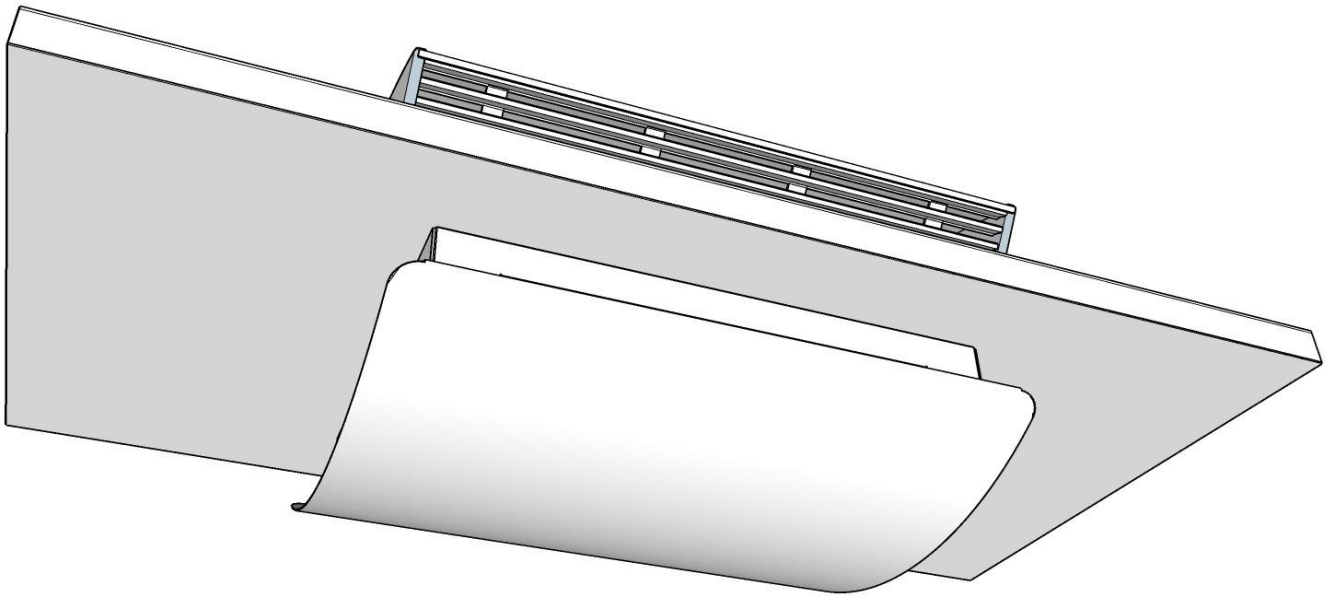


DL 2001



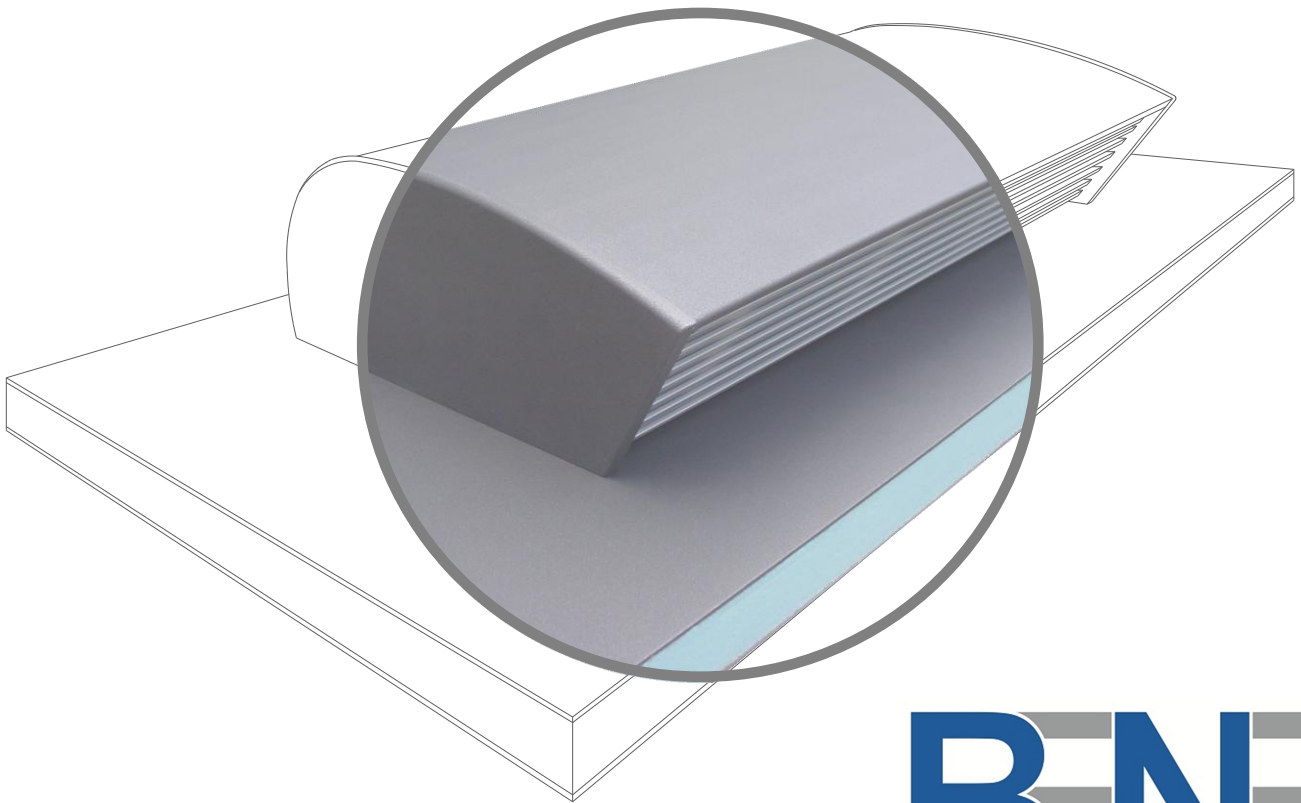
BENE

Lüftungsmanufaktur



Wir geben Ihren Träumen
Luft zum Atmen...

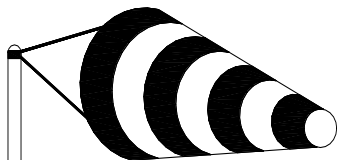
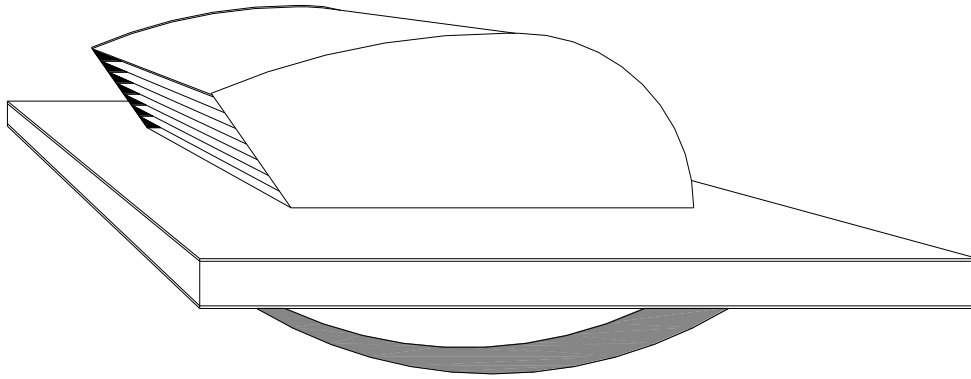
BENE[®]
**Wintergarten-
Lüftungen**



DL 2001

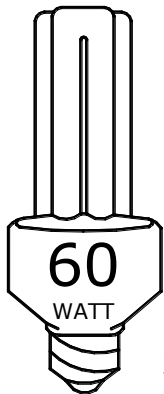
BENE
Lüftungsmanufaktur
www.BENE-LT.de

DL 2001



460 m³/h

Tatsächliche max. Luftleistung



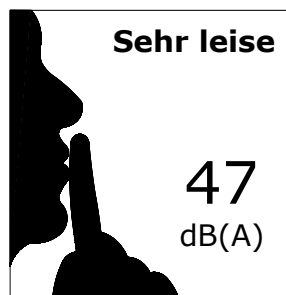
Sparsamer Verbrauch

Ein Wintergarten erreicht, ähnlich wie wir das von einem Auto her kennen, eine Temperatur von weit über **60° C**

Mit einer leistungsstarken Lüftung, einer idealen Beschattung, einer abgestimmten Verglasung, und optimaler Bauart gepaart mit einem vernünftigen Nutzerverhalten, schützen Sie Ihren Wintergarten vor unangenehmer Überhitzung.

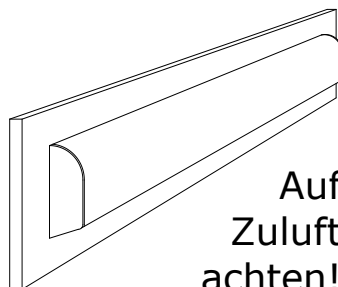
Deshalb empfehlen wir:

10fache
Luftwechselrate



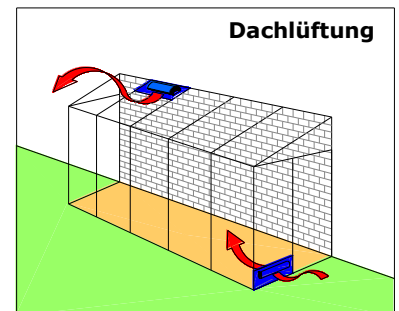
Sehr leise

47
dB(A)

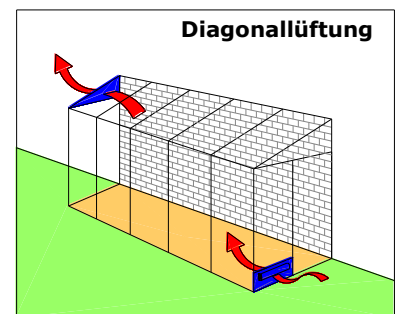


Auf
Zuluft
achten!

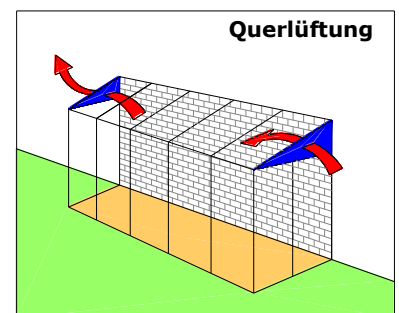
Schönes Design
Beste Verarbeitung
Variabler Einsatz



Dachlüftung



Diagonallüftung



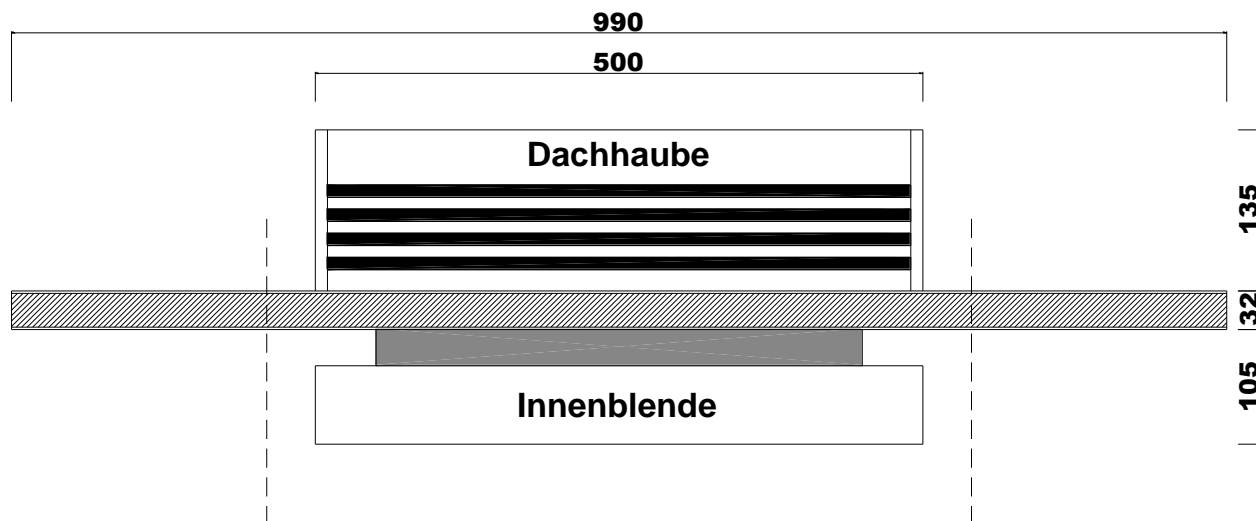
Querlüftung

Achtung: Luftleistungen können sich je nach Einbausituation verringern.

Ihr Wintergarten-Fachbetrieb

BENE
Lüftungsmanufaktur
www.BENE-LT.de

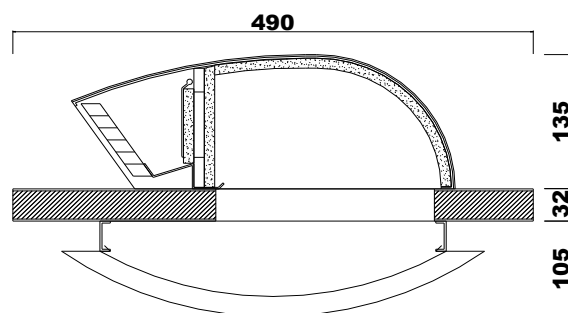
Datenblatt DL 2001



Paneelbreite bis auf 580 mm kürzbar
 Paneelbreite optional über 990 mm möglich.
 Paneeltiefe optional über 490 mm möglich.
 Paneelstärke variabel.

Technische Daten:

Gehäusewerkstoff		AlMgSi 0,5
Farbton RAL		nach Wahl
Radialmotor		* max 460 m ³ /h
Geräuscentwicklung		ca. 47 dB(A)
Betriebsspannung		220 VAC/50Hz
Leistungsaufnahme		ca. 60 Watt
Gerätelänge		500 mm
Gerätehöhe	(außen)	135 mm
Gerätehöhe	(innen)	105 mm
Schnellmontageprofil	(Breite)	990 mm
Schnellmontageprofil	(Tiefe)	490 mm
Schnellmontageprofil	(Stärke)	** 11 bis 31 mm



Änderungen vorbehalten.

* tatsächliche Luftleistung

** höhere Stärken möglich

Luftleistungs-Zertifikat



Wintergarten-Abluftgerät

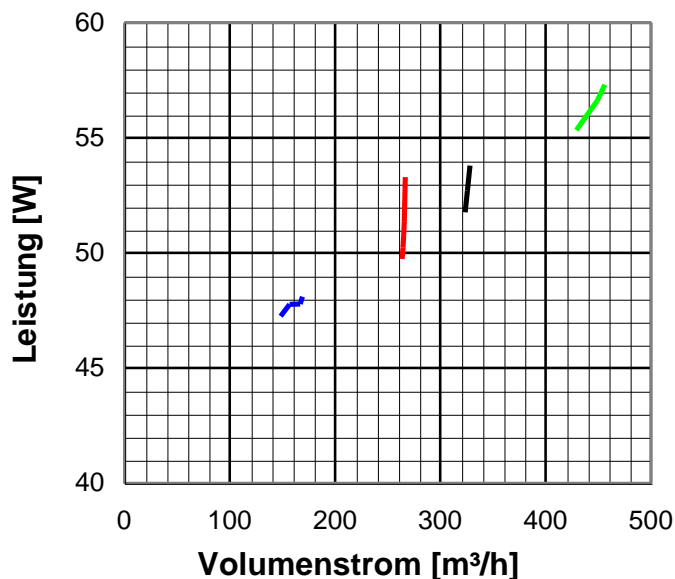
DL 2001

Normkennlinie nach DIN 24163 Teil 3

tatsächliche maximale Luftleistungen

gemessen mit saugseitigem Doppelkammerprüfstand.

b: 927 mbar t: 24.4 C°
φ: 24% p: 1.086 kg/m³



Stufe 1	170 m ³ /h
Stufe 3	270 m ³ /h
Stufe 4	330 m ³ /h
Stufe 5	460 m ³ /h
Tatsächliche max. Luftleistungen	

Achtung: Luftleistungen können sich je nach Einbausituation verringern.

Datum: 13. Dezember 2006